

DRE570615L

Weidmüller Interface GmbH & Co. KG

Klingenbergstraße 26

D-32758 Detmold

Germany

www.weidmueller.com

产品图片



Relay from the D-SERIES DRE.

- 2 or 4 CO contacts
- Compact design
- Wide range of coil voltages
- Integrated with test button (AC red, DC blue)
- Integrated with status display (AC red, DC green) and/
or free-wheel diode

通用订货数据

版本	D-SERIES DRE, 继电器, 触点数量: 4, 转换触点, 银合金, 额定控制电压: 115 V AC, 持续电流: 3 A, 插拔联接
订货号	7760054287
类型	DRE570615L
GTIN (EAN)	6944 1697 19950
数量	20 Stück
本地产品	仅在特定国家有售

编制日期 2023年9月15日 上午05时39分35秒

目录日期 01.09.2023 / 保留技术修改权利。

DRE570615L

Weidmüller Interface GmbH & Co. KG
Klingenbergstraße 26
D-32758 Detmold
Germany

www.weidmueller.com

技术数据

通用订货数据

本地产品 仅在特定国家有售

尺寸和重量

深	35.4 mm	深度 (英寸)	1.394 inch
高度	27.2 mm	高度 (英寸)	1.071 inch
宽度	21 mm	宽度 (英寸)	0.827 inch
净重	35 g		

温度

存储温度	-40 °C...85 °C	工作温度	-40 °C...55 °C
最低操作温度	-40 °C	最高操作温度	55 °C
湿度	35...85 % 相对湿度, 无凝 结		

额定数据UL

cURus 证书号 E312083

控制侧

额定控制电压	115 V AC	直流额定电流	12.6mA/10.8mA
额定功率	1.0...1.2VA (60HZ)	吸合 / 释放电压, 典型值	92V / 34.5V
线圈电阻	4430 Ω ± 10%	状态显示	红色 LED

负载侧

额定开关电压	250 V AC	持续电流	3 A
最大开关电压, 交流	250 V	最大交流开关容量 (阻性)	750VA
最大直流开关容量 (阻性)	72W @ 24V	动作延时	< 20 ms
断开延时	20 ms	触点类型	4 CO contact (Ag alloy)
机械使用寿命	10 x 10 ⁶ 次	最小切换功率	12 V / 10 mA

基本信息

测试按钮可用	可配置	测试按钮版本	不可锁定
机械开关位置指示器	是	颜色编码	透明
阻燃等级符合 UL 94	V-2		

绝缘设计

额定电压	250	污染等级	2
过压等级	III	控制端 - 负载端间的耐压强度	2kV _{eff} / 1min
相邻触点的介电强度	1 kV _{eff} / 1 min	防护等级	IP20

详细标准及认证情况

cURus 证书号 E312083

联接参数

导线连接方式 插拔联接

编制日期 2023年9月15日 上午05时39分35秒

目录日期 01.09.2023 / 保留技术修改权利。

DRE570615L

Weidmüller Interface GmbH & Co. KG
 Klingenbergstraße 26
 D-32758 Detmold
 Germany

www.weidmueller.com

技术数据

分类

ETIM 6.0	EC001437	ETIM 7.0	EC001437
ETIM 8.0	EC001437	ETIM 9.0	EC001437
ECLASS 9.0	27-37-16-01	ECLASS 9.1	27-37-16-01
ECLASS 10.0	27-37-16-01	ECLASS 11.0	27-37-16-01
ECLASS 12.0	27-37-16-01	ECLASS 13.0	27371601

环保产品合规

REACH SVHC Lead 7439-92-1

审批

认证



ROHS	一致
UL File Number Search	UL 网站
cURus 证书号	E312083

下载

认证/证书/一致性声明	EU Declaration of Conformity
产品目录	Catalogues in PDF-format

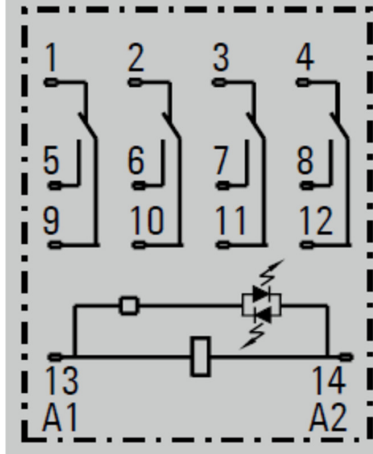
DRE570615L

Weidmüller Interface GmbH & Co. KG
Klingenbergstraße 26
D-32758 Detmold
Germany

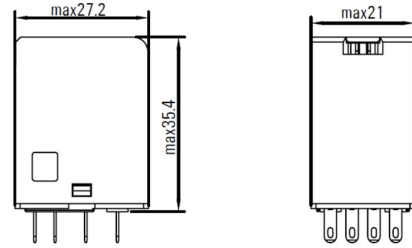
www.weidmueller.com

图纸

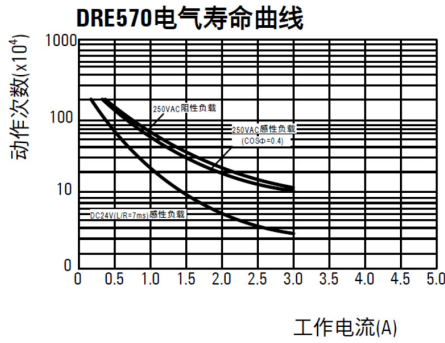
接线图



Dimensional drawing

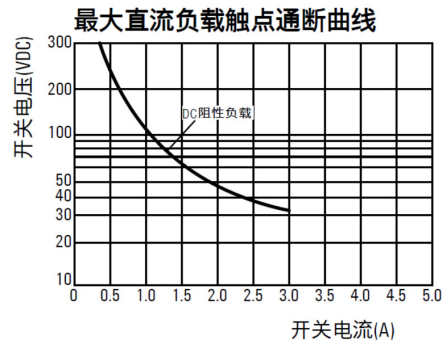


Graph



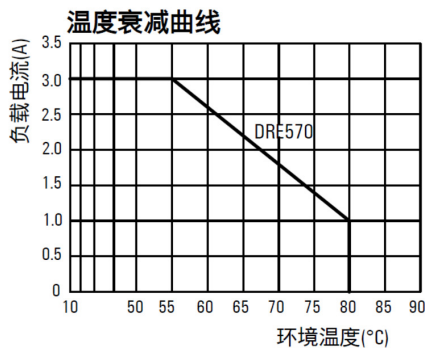
Electrical service life

Graph



DC load limit curve Resistive load

Graph



Derating curve Relay in combination with base

DRE570615L

Weidmüller Interface GmbH & Co. KG
 Klingenbergstraße 26
 D-32758 Detmold
 Germany

www.weidmueller.com

图纸

Miscellaneous



Type codes